

HL600N -

Novi kišni kolektor

Spreman za svako vrijeme!

HL



- *Snažniji - 50% veća učinkovitost!*
- *Bolji - Prerađen u mnogim detaljima!*
- *Ljepši - Integracija u sve podne obloge!*



HL® Kišni kolektor – HL600N

Austrijska tvrtka HL Hutterer & Lechner GmbH dugo godina je poznata po mnogobrojnim proizvodima vezano uz građevinu prvenstveno za kišni kolektor. Prednosti kao što su laka težina zbog izrade iz polipropilena, a ujedno i stabilnost zbog dokazano provjerene rebraste izvedbe kao i praktična ugradnja zbog zglobnog i okretljivog priključka predstavljaju idealno reviziono rješenje u prijelazu kišne vertikale u horizontalu.

Klimatske promjene, snažna promjena vremenskih prilika i intenzivne kišne padaline u razmjeni sa dužim periodima suše mijenjaju dosadašni način potrebe ukupne krovne odvodnje, a samim time i kišnog kolektora koji je povezan na kišnu vertikalu. HL Hutterer & Lechner je reagirao na prethodno spomenuto sa novom serijom kišnih kolektora HL600N.

- **Protočna učinkovitost: 11 litara u sekundi: povećanje za više od 50%!**



- **Revizijski poklopac i protusmradna klapna: sa brtvenom gumom - smanjuje prolaz neugodnih mirisa kod kolektora priključenih na fekalnu kanalizaciju.**



- **Priključak kišne vertikale: do Ø 120mm**



- **Hvatač lišća: veći i sa funkcijom preljeva, ukoliko se napuni hvatač lišća, preljevana cijev pozicionirana u sredini omogućuje otjecanje vode.**



- **Odvodni priključak: DN110 i DN125 u jednom**



- **Ručka poklopca: jednostavno otvaranje poklopca**



- **Prihvat kišne vertikale: ekscentrično i horizontalno podešavanje, umetanje vertikalne cijevi u prihvatni komad kolektora prekriva promjene dužine vertikale uzrokovano temperaturnim razlikama**



HL® Kišni kolektor – HL600NHO

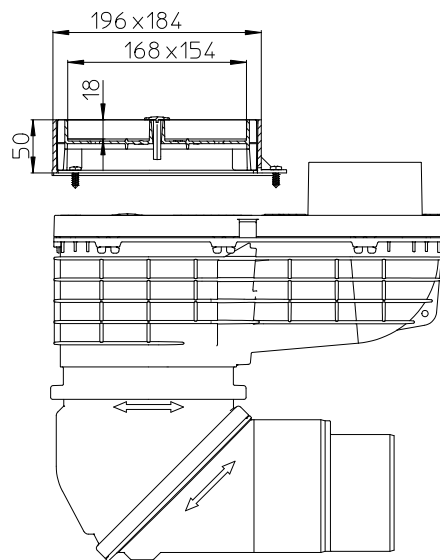
Kišne vertikale postavljene u fasadama između konstrukcije i metalnih ili staklenih obloga ne mogu se spojiti na klasični kišni kolektor zbog pozicije revizije i priključka na vertikalu i zbog potrebe brtvenog spoja na tom mjestu.

Za taj slučaj sada postoji idealno rješenje: HL600NHO! Sa svim prednostima novog kolektora HL600N, sa razlikom bočnog priključka na utično spajanje DN110!



HL® Kišni kolektor – HL601i Nastavak za prihvat svih vrsta podnih obloga

Novi nastavak HL601i (individual) omogućuje kišnom kolektoru prilagođavanje u vizualnom smislu sa raznim oblogama oko temelja.



HL® Kišni kolektor – HL600N Upute za ugradnju



1. Odrediti mjesto i pozicionirati kolektor



2. Odrediti odgovarajući prihvat kišne vertikale i ugraditi ga



3. Priključiti kišnu vertikalu



4. Podesiti pravac i nagib priključka



5. Priključiti odvodnu cijev
DN110 - direktno
DN125 - odrezati cijev DN110



6. Gotovo

HL® Kišni kolektor – HL600N Održavanje/Čišćenje



1. Prljavština na primjer lišće



2. Otvoriti revizijski poklopac



3. Isprazniti hvatač lišća

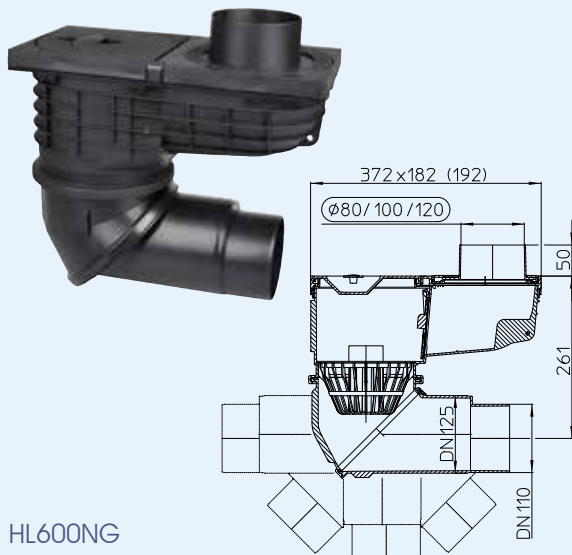
HL® Kišni kolektor - Proizvodi - Podaci

HL600N Kišni kolektor sa visokim protokom i fleksibilnim nagibnim i zakretnim zglobovima

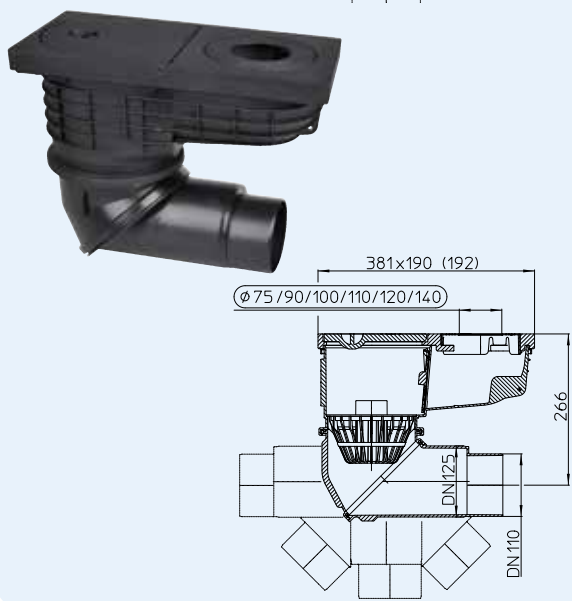
HL600NG Kišni kolektor kao HL600N, ali sa vidljivim dijelovima od lijevanog željeza

Podaci	
Protok	DN100: 10l/s DN125: 11l/s
Materijal	HL600N: PP (Polipropilen) HL600NG: PP(Polipropilen)/ Lijevano željezo
Priključak	Prihvati kišne vertikale Ø 80, Ø 110, Ø 120
Izlaz	Priključak DN110/125 po izboru, podešavajući od 0° - 90° horizontalno do vertikalno i sa 360° okretnim zglobovima
Zatvarač neugodnih mirisa	Zatvarač neugodnih mirisa siguran od smrzavanja sa brtvenom gumom
Standard	DIN 12056, Önorm B 2501
Preporučeno za	Spoj između kišne vertikale i odvodne cijevi
Sadržano u isporuci	Hvatač lišća sa funkcijom preljeva, horizontalno podesivi prihvat kišne vertikale Ø 80, 100, 120 i poklopac sa ručicom
Dodatna informacija	Pogodan za vanjsku ugradnju

HL600N



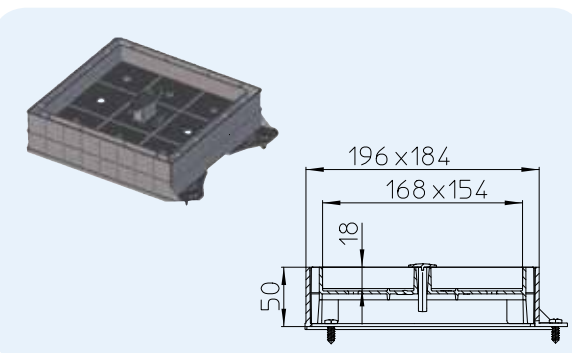
HL600NG



HL-br.	Dimenzija	Vidljivi dio	Težina	EAN	Kom./Pak.
600N	DN110/125	PP (Polipropilen)		+044122	1
600NG	DN110/125	Lijevano željezo		+044696	1

HL601i Nastavak za individualnu ispunu HL600N/ HL600NHO

Podaci	
Materijal	PP (Polipropilen)
Visina	5 cm
Preporučeno za	Za ispunu ukrasnim kamenjem ili podnim pločicama. Sa montažom nastavka kišni kolektori može se vizualno prilagoditi postavljenoj oblozi. Pomoću ručke na poklopcu revizioni otvor lako se može otvoriti.

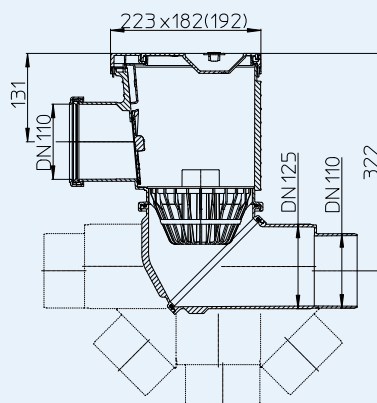


HL-br.	Dimenzija	Težina	EAN	Kom./Pak.
601i	196x184 mm		+044191	1

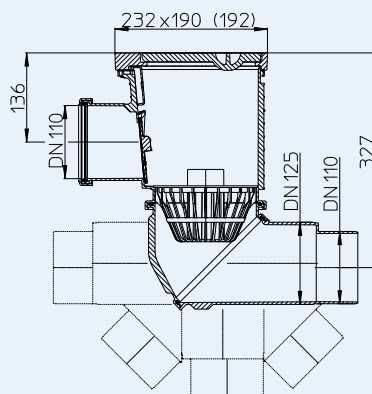
HL600NHO Kišni kolektor sa bočnim priključkom
HL600NGHO Kišni kolektor kao HL600NHO, ali sa vidljivim dijelovima od lijevanog željeza

Podaci	
Protok	DN100: 10l/s DN125: 11l/s
Materijal	HL600NHO: PP (Polipropilen) HL600NGHO: PP(Polipropilen)/ Lijevano željezo
Priključak	DN110 utični spoj
Izlaz	Priključak DN110/125 po izboru, podešavajući od 0° - 90° horizontalno do vertikalno i sa 360° okretnim zglobovima
Zatvarač neugodnih mirisa	Zatvarač neugodnih mirisa siguran od smrzavanja sa brtvenom gumom
Standard	DIN 12056, Önorm B 2501
Preporučeno za	Spoj i revizija kišnih vertikalnih cijevi sakrivenih u fasadi sa kišnim kolektorom
Sadržano u isporuci	Hvatač lišća sa funkcijom preljeva, revizijski poklopac sa ručicom
Dodatna informacija	Pogodan za vanjsku ugradnju

HL600NHO



HL600NGHO



HL600NHO HL600NGHO

HL0600N.2E



HL0600N.4E



HL0600N.3E



HL-br.	Dimenzija	Vidljivi dio	Težina	EAN	Kom./Pak.
600NHO	DN110/125	PP (Polipropilen)			1
600NGHO	DN110/125	Lijevano željezo			1

HL Austria

HL Headoffice Austria Brauhausgasse 3-5
 A-2325 Himberg
 T: +43 / (0) 2235 / 862 91-0
 F: +43 / (0) 2235 / 862 91-31
 office@hutterer-lechner.com

Gebiet Ost: Josef Kellner: 0664/96 89 054
 Wien Nord/NÖ Nord/ e-mail: kellner@hutterer-lechner.com
 Burgenland Nord Zeljko Sapina: 0664/84 91 240
 Wien Süd/NÖ Süd sapina@hutterer-lechner.com

Gebiet Süd: Martin Hörzer: 0664/84 91 242
 Steiermark/Kärnten/ hoerzer@hutterer-lechner.com
 Burgenland Süd

Gebiet Mitte: Karl Weninger: 0664/22 44 769
 Salzburg/Oberösterreich weningen@hutterer-lechner.com

Gebiet West: Alexander Wachter: 0664/84 91 241
 Tirol/Vorarlberg/Südtirol wachter@hutterer-lechner.com

HL International

HL Albania Roland Aliaj
 Tirana, Albania
 T: +35542272528
 M: +355692071457
 hl.al.roland@gmail.com

HL Bosnia and Herzegovina Remzo Čutuna
 M: +387 61158245
 ozmer@bih.net.ba

HL Bulgaria Informative office
 Dipl. Ing. Krasimir Georgiev
 str. Boris Arsov 12/B
 BG-1700 Sofia
 M: +359/(0)888 644 574
 hlbg.com@gmail.com

HL Croatia Krešimir Bogadi ing.grad
 M: +385 99 31 46 587
 hl@bikma.hr

Vjekoslav Zlački
 M: +385 98 35 26 66
 mto@mto.hr

HL Cyprus Nianpa (Patatos) Ltd
 Foti Pitta 32, Palaiometocho
 Industrial Area, 2682
 P.O. Box 25528
 1310 Nicosia
 T: +35 722 35 38 08
 F: +35 722 35 31 73
 sales@nianpa.com

HL Czech Republic Technická kancelář
 Dipl. Ing. J. Maňas
 Zámečnické nám. 54/6
 CZ-66451 Šlapanice,
 M: +420 602 519295
 manas@odtokyhl.cz

HL Estonia,
Latvia,
Lithuania

Saulius Šalna
 HL Baltic Technical Center
 Draugystės 19
 LT-51230 Kaunas
 T: +370 645 11 101
 F: +370 373 31 662
 saulius@hlbaltic.info
 www.hlbaltic.info

HL France

F.L.B.
 Rue Robert Fulton,
 Zona Quadra parc
 F - 62800 Lievin
 T: +33321458000
 F: +33321451015
 www.flb-plast.fr

HL Greece

Tselcon
 Christos Al. Tselis -
 Christos V. Tselis

Central Office:
 Old National Road Patras-Korinthos
 & Roumelioti
 Ag. Vasileios, Tseleika
 GR-26504 Rion
 T: +30 2610 911411
 T: +30 2610 620524
 F: +30 2610 911412
 info@tselcon.gr
 www.tselcon.gr

HL Hungary

Gémes Atilla
 M: +36-30-5000-434
 HL@PR.hu
 www.hutterer-lechner.com

HL Italy

HL Ufficio Informazioni Italia
 Matteo Fazio
 Via G. Cimabue, 9
 I-20148 Milano
 T/F: +39 02 3271213
 M: +39 348 4206070
 hlfazio@gmail.com

HL Moldavia

DAKON s.a.
 str. Padurii 6
 MD 2002 Chisinau
 T: +373 22 554363
 F: +373 22 380500
 www.dakon.md

HL Poland

Biuro techniczne Polska Polnocna
 Cezary Rycak
 Warszawa
 T/F: +48 22/6631417
 M: +48 602 300 092
 rycak@onet.pl

Biuro techniczne Polska Południowa
 Marcin Biziorek
 Siemianowice Śl.
 T/F: + 48 32 209 43 46
 M: + 48 602 469 602
 mbiziorek@op.pl

HL Romania

Marius Albescu
 T: +40 (0) 742 278 680
 F: +40 (0) 212 212 201
 hl.albescu@gmail.com

HL Russia

Технические
 представители в России:
 Якушин Сергей,
 Yakushin Sergey
 T: +7 (495) 211-6864
 M: +7 (985) 211-6864
 zavod@hlrus.com
 hlrus@mail.ru
 www.hlrus.com

Старостенко Андрей
 Starostenko Andrey
 T: +7 (495) 765-0227
 M: +7 (985) 765-0227
 hl-star@mail.ru
 www.hlrus.com

HL Serbia, Macedonia,
Montenegro

Branko Vojnović, dipl.ing.
 Tehnički savetnik/Technical Advisor
 M: +381 60 311 4252
 T/F: +381 21 843 886
 hl.serbien@gmail.com

HL Slovakia, Belarus,
Azerbaijan, Kazakhstan

Informačná kancelária
 Dipl. Ing. Pavol Mayer
 Pri Vápenickom potoku 20
 84106 Bratislava
 M: +421 905 45 1901
 hlslovakia@outlook.com

HL Slovenia

Informativni biro
 Miran Gmajner, dipl. ing.
 Stantetova 11
 SI-3320 Velenje
 M: +386(0)31285969
 miran.gmajner@t-2.net
 miro.gmajner@gmail.com

HL Switzerland

Europlast 2000 GmbH
 Reutlingerstraße 18
 CH-8472 Seuzach
 T: +41 523 351 630
 F: +41 523 353 342

HL Turkey

Gelişim Teknik
 San.ve Tic.Paz. AŞ.
 Akdeniz Bulvan Altınkale Mahallesi No:191
 07192 Döşemealtı /Antalya
 Tel: +90242 340 25 75
 Fax: +90242 340 25 77
 www.gelisimteknik.com.tr

HL Ukraine

Технический
 представитель в Украине:
 Sergii Matveichuk
 M: +38 044 531 67 17
 hl.sergey@ukr.net

HL Germany,
Netherlands, Belgium,
Luxembourg, France,
Portugal, Spain, Great
Britain, Ireland, Norway,
Sweden, Finland,
Iceland, USA, Middle East

Dallmer GmbH + Co. Sanitärtechnik
 Wiebelsheidestraße 25
 D-59757 Arnsberg
 T: +49/(0)29 32/96 16-0
 F: +49/(0)29 32/96 16-222
 info@dallmer.de
 www.dallmer.de

